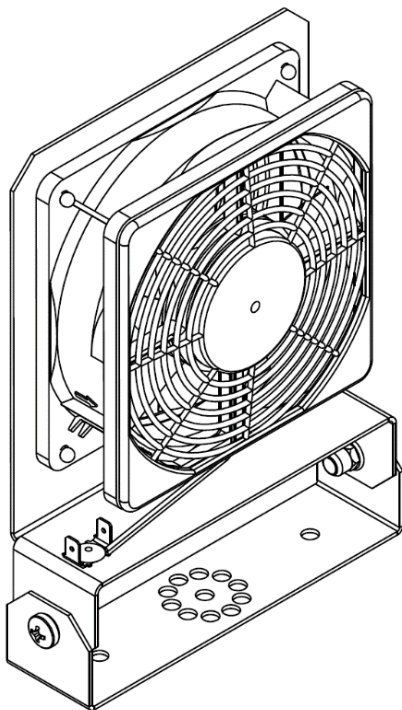




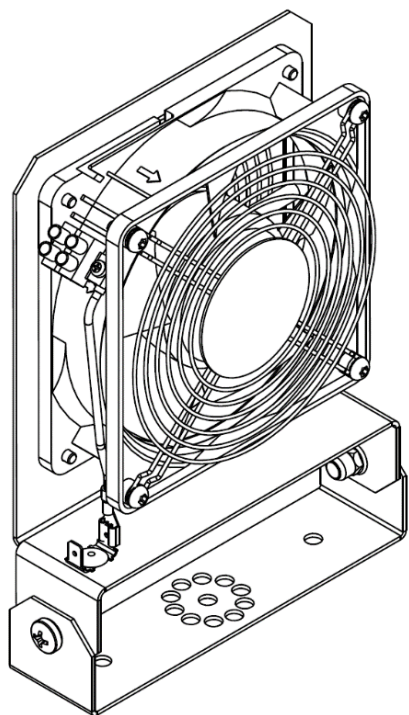
## Pfannenberg PEF 180 Lüfterhalter / fan holder

Montage- und Betriebsanleitung  
Installation- and operating instructions

24V DC

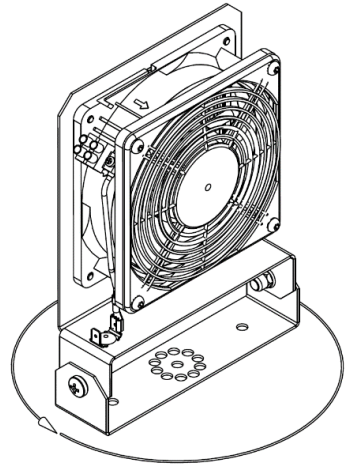
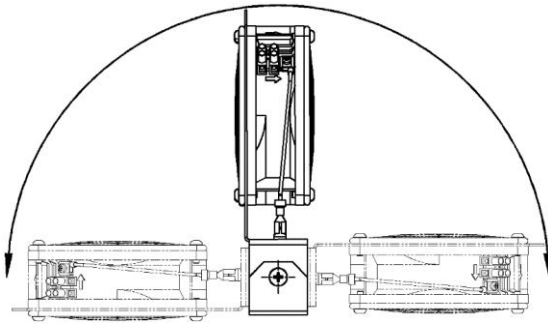


115/230V AC

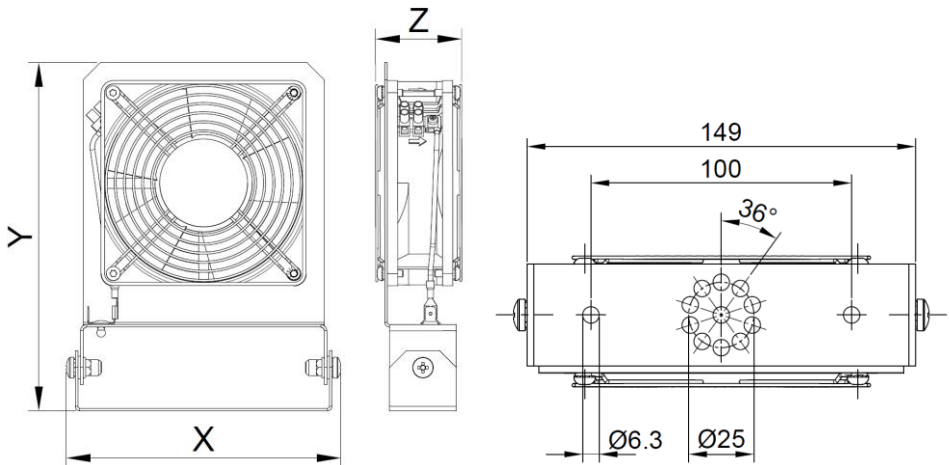


180° Schwenkbar / pivoting

360° Drehbar / pivotable



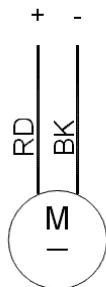
### Abmessungen / Dimensions



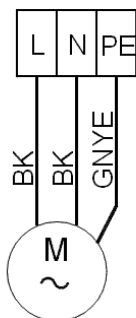
	X mm	Y mm	Z mm
24V DC	161	202	46
115/230V AC	161	202	52

## Elektrischer Anschluss / Power connection

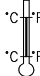

DC-24V



AC-230/115V



## Technische Daten / Technical data

Pfannenberg Artikelnr. / Part no.	Typ	P Watt	Luftfördermenge/ Air flow	 °C/°F °C/°F	 Kg
18110000002	24V DC	5	170 m <sup>3</sup> /h	-40...+75°C -40...+167°F	0,570
18110000001	115V AC 60Hz	18	180 m <sup>3</sup> /h	-40...+60°C -40...+140°F	0,916
18110000000	230V AC 50/60Hz	19/18	160 m <sup>3</sup> /h	-40...+55°C -40...+131°F	0,916



## Konformitätserklärung / Declaration of Conformity

gemäß den EG-Richtlinien / according to EC directives

- **Elektromagnetische Verträglichkeit / Electromagnetic compatibility 2014/30/EU (L96, 29.03.14, S. 79-106)**
- **Maschinenrichtlinie / Machinery directive 2006/42/EC (L157, 09.06.06, S. 24-86)**
- **RoHS 2 - restriction of the use of certain hazardous substances 2011/65/EU (L174, 01.07.2011, S. 88–110) incl. (EU) 2015/863**

### Die Geräte/The devices:

Hersteller/Manufacturer: **Pfannenberg GmbH**  
Produkt/Product: **Lüfterhalter / Fan holder**  
Type: **PEF 180**

wurden entwickelt, konstruiert und gefertigt in Übereinstimmung mit den o.g. EU-Richtlinien, in alleiniger Verantwortung von: were developed, designed and manufactured to comply with the above-mentioned EC directives, under the sole responsibility of

**Pfannenberg GmbH**  
**Werner-Witt-Str. 1**  
**D-21035 Hamburg**

### Folgende harmonisierte Normen wurden angewandt / The following harmonised standards were applicable:

- |                                       |   |
|---------------------------------------|---|
| • EN ISO 12100 (2011-03)+Cor. 2013-08 | Allgemeine Gestaltungsgrundsätze Risikobeurteilung und Risikominderung (ISO 12100 2010), Deutsche Fassung EN ISO 12100:2010 (Safety of machinery - General principles for design - Risk assessment and risk reduction (ISO 12100 2010), German version EN ISO 12100:2010)   |
| • EN 61000-6-2 (2006-03)+Cor. 2011-06 | Elektromagnetische Verträglichkeit (EMV) - Teil 6-2 Fachgrundnormen - Störfestigkeit für Industriebereiche (IEC 61000-6-2:2005), Deutsche Fassung EN 61000-6-2:2005 (Electromagnetic compatibility (EMC) - Part 6-2: Generic standards - Immunity for industrial environments (IEC 61000-6-2:2005), German version EN 61000-6-2:2005)   |
| • EN 61000-6-3 (2011-09)+Cor.:2012-11 | Elektromagnetische Verträglichkeit (EMV) - Teil 6-3 Fachgrundnormen - Störaussendung für Wohnbereich, Geschäfts- und Gewerbebereiche sowie Klembetriebe (IEC 61000-6-3:2006 + A1:2010), Deutsche Fassung EN 61000-6-3:2007 + A1:2011 (Electromagnetic compatibility (EMC) - Part 6-3: Generic standards - Emission standard for residential, commercial and light-industrial environments (IEC 61000-6-3:2006 + A1:2010), German version EN 61000-6-3:2007 + A1:2011) |
| • EN 60529 (2014-09)                  | Schutzarten durch Gehäuse (IP-Code) (IEC 60529:1989 + A1:1999 + A2:2013), Deutsche Fassung EN 60529:1991 + A1:2000 + A2:2013 (Degrees of protection provided by enclosures (IP Code) (IEC 60529:1989 + A1:1999 + A2:2013), German version EN 60529:1991 + A1:2000 + A2:2013)  |
| • EN 60204-1 (2019-06)                | Sicherheit von Maschinen - Elektrische Ausrüstung von Maschinen - Teil 1 Allgemeine Anforderungen (IEC 60204-1:2016, modifiziert), Deutsche Fassung EN 60204-1:2018 (Safety of machinery - Electrical equipment of machines - Part 1 General requirements (IEC 60204-1:2016, modified), German version EN 60204-1:2018)   |
| • EN IEC 63000 (2019-05)              | Technische Dokumentation zur Beurteilung von Elektro- und Elektronikgeräten hinsichtlich der Beschränkung gefährlicher Stoffe (IEC 63000:2016), Deutsche Fassung EN IEC 63000:2018 (Technical documentation for the assessment of electrical and electronic products with respect to the restriction of hazardous substances (IEC 63000:2016), German version EN IEC 63000:2018)  |

### Folgende nationale Normen, Richtlinien und Spezifikationen wurden angewandt:

#### The following standards, guidelines and specifications were applicable at national level:

- |                       |   |
|-----------------------|---|
| • ProdSG ( )          | Produktsicherheitsgesetz (German law - covering equipment and product safety) |
| • IEC 60038 (2009-06) | IEC-Normspannungen (IEC standard voltages)                                    |

Eine Technische Dokumentation ist beim Hersteller vorhanden, die Montage-/Betriebsanleitung liegt dem Gerät bei. Die Sicherheitshinweise sind zu beachten. Diese Erklärung bescheinigt die Übereinstimmung mit den genannten Richtlinien. The manufacturer is in possession of the technical documentation, the installer/operation instruction is attached to the device. The safety references are to be considered. This explanation certifies the agreement with the guidelines mentioned. Anbringungsjahr der CE-Kennzeichnung / Year of affixing the CE-mark :15

Nils-Peter Halm

Technischer Leiter / Technical Director

Hamburg, October-20  
Rev No 01  
P/N: 085506655